

Contenitore isothermico per bevande QC25 rev0 19/7/23



Contenitore isothermico per il trasporto e la distribuzione di liquidi a temperatura controllata

- Marca: MELFORM
- Paese d'origine: ITALIA
- Codice doganale: 39231090
- Compatibile al contatto alimentare
- Capacità: 25 litri.
- Tecnologia: rotazionale
- Garanzia: 24 mesi
- Estremamente **robusto e resistente**, progettato per utilizzi molto intensivi
- Dotato di 5 maniglie di presa integrate che consentono il trasporto in due posizioni: in verticale o in orizzontale
- Completamente riciclabile al termine della vita operativa.

MATERIALI DI FABBRICAZIONE

Polietilene	pareti interne ed esterne del contenitore e del coperchio; adatto al contatto alimentare	Poliuretano	materiale isolante tra le pareti del contenitore e del coperchio; privo di CFC e HCFC
Gomma siliconica	guarnizione	Poliammide e Polipropilene	rubinetto
Acciaio inox	chiusure		

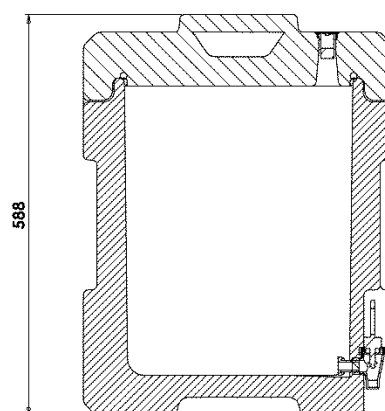
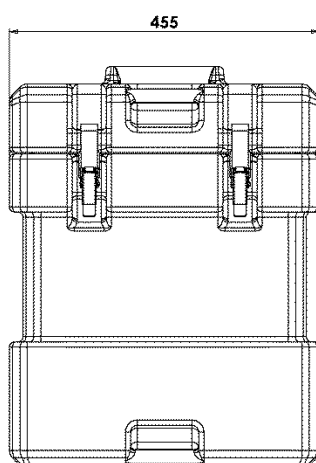
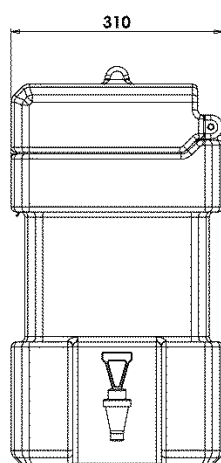
Modello	Codice	Codice EAN	Dim. esterne (mm)	Capacità (l)	Peso (Kg)
QC25 verde	QC250013	8022949033538	310x455xh588	25	8,5



CARATTERISTICHE

	<p>Rubinetto incassato, per una maggiore protezione nel corso degli spostamenti.</p>		<p>Possibilità di sostituire il rubinetto con un apposito tappo, utile nel caso di trasporto di alimenti liquidi (minestre, passati, ecc..).</p>
	<p>Guarnizione di tenuta del coperchio facilmente smontabile.</p>		<p>Coperchio saldamente incernierato al corpo.</p>
	<p>Sistema di chiusura efficace e resistente, con possibilità di apporre un sigillo, per garantire maggiore sicurezza dell'alimento trasportato</p>		<p>Dotato di valvola di sfiato regolabile.</p>
	<p>Struttura monoblocco, senza spigoli, giunzioni e saldature.</p>		<p>Isolamento con schiuma poliuretanicca priva di CFC e HCFC.</p>
<p>°C</p>	<p>Contenitore garantito per l'utilizzo: da -30°C a +85°C.</p>		

DATI TECNICI (mm)



RICAMBI

			
<p>RRI021 Kit guarnizioni coperchio 5 pezzi per confezione</p>	<p>RRI093 Kit rubinetto completo 1 pezzo per confezione</p>	<p>RRI031 Kit tappi sfiato con valvola 10 pezzi per confezione</p>	<p>RRI091 Kit tappo per rubinetto 2 pezzi per confezione</p>
			
<p>RRI128 Kit chiusure in inox con viti 2 pezzi per confezione</p>	<p>RRI002 Kit chiusure in inox con rivetti 2 pezzi per confezione</p>		