



**GN 1/18 GUIDE**



## Contenitore isotermico ad apertura frontale per il trasporto di prodotti a temperatura controllata

- Marca: MELFORM
- Paese d'origine: ITALIA
- Codice doganale: 39231090
- Compatibile al contatto alimentare
- Colore: melange grigio/blù
- Capacità: 68 litri.
- Tecnologia: rotazionale
- Garanzia: 24 mesi
- Completamente riciclabile al termine della vita operativa.
- Impilabile e facilmente movimentabile

### MATERIALI DI FABBRICAZIONE

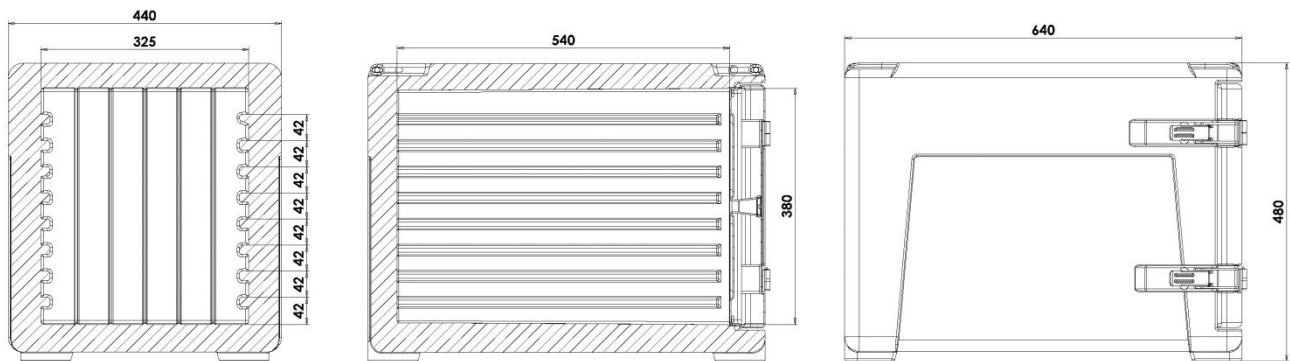
<b>Polietilene</b>	pareti interne ed esterne del contenitore e della porta; adatto al contatto alimentare	<b>Poliuretano</b>	materiale isolante tra le pareti del contenitore e della porta; privo di CFC ed HCFC
<b>Gomma siliconica</b>	guarnizione	<b>Poliammide rinforzata con fibra di vetro</b>	cerniere
<b>Acciaio inox</b>	maniglie di presa, chiusure	<b>Resina acetalica POM</b>	copri-maniglie

Modello	Codice	Codice EAN	Dim. esterne (mm)	Dim. interne (mm)	Capacità l	Peso Kg
AF8 melange	AF080006	8022949008260				
AF8 blu	AF080001	8022949008215	440x640xh480	325x540xh380	68	11
AF8 rosso	AF080004	8022949008246				

### CARATTERISTICHE PRODOTTO

	<p>Dotato di 8 guide a passo costante (42 mm; vedi schema dimensionale).</p>		<p>Può trasportare:</p> <ul style="list-style-type: none"> <li>• 4 GN 1/1 h65;</li> <li>• 2 GN 1/1 h150;</li> <li>• 1 GN 1/1 h 65 + 2 GN 1/1 h 100;</li> <li>• 1 GN 1/1 h 100 + 1 GN 1/1 h 200;</li> <li>• 1 piastra eutettica + 1 GN 1/1 h 65 + 1 GN 1/1 h 200.</li> </ul>
	<p>Dotato di porta apribile fino a 240° e facilmente estraibile, per agevolare le operazioni di lavaggio.</p>		<p>Piastre eutettiche:</p> <ul style="list-style-type: none"> <li>• caldo (rossa)</li> <li>• fresco (rosa)</li> <li>• superfresco (bianca)</li> <li>• surgelato (blu)</li> <li>• surgelato plus (verde)</li> </ul> <p>per incrementare le prestazioni di mantenimento termico nel tempo</p>
	<p>Maniglie di presa in acciaio inox con copri-maniglia.</p>		<p>Dotato di valvola di sfiato regolabile.</p>
	<p>Guarnizione di tenuta della porta facilmente smontabile.</p>		<p>Ganci di chiusura Melform in acciaio inox.</p>
	<p>Provvisto di cerniere in materiale antiurto e resistenti alle sollecitazioni.</p>		<p>Carrello Smartdolly:</p> <ul style="list-style-type: none"> <li>• portata 150 Kg;</li> <li>• 4 ruote in gomma anti-traccia e nucleo in PP;</li> <li>• diam ruote: 100 mm;</li> <li>• 2 ruote fisse;</li> <li>• 2 ruote girevoli.</li> </ul> <p>Disponibile con maniglia cromata o inox.</p>
	<p>Struttura monoblocco, senza spigoli, giunzioni e saldature.</p>		<p>Isolamento con schiuma poliuretanicca priva di CFC e HCFC.</p>
	<p>Disponibile (a richiesta) datalogger USB per registrare i dati di temperatura durante il trasporto.</p>		<p>Contenitore garantito per l'utilizzo: <b>da -30°C a +100°C.</b></p>

## DATI TECNICI (mm)



## ACCESSORI

Modello	Codice	Colore	Dim. esterne (mm)	Dim. interne (mm)	Capacità l	Peso Kg
Piastra caldo <b>GN 1/1</b>	PEGS0003	rosso	530x325xh30			3
Piastra fresco <b>GN 1/1</b>	PEGS0001	rosa	530x325xh30			4
Piastra superfresco <b>GN 1/1</b>	PEGS9001	sabbia	530x325xh30			4
Piastra surgelato <b>GN 1/1</b>	PEGS0002	blu	530x325xh30			4
Piastra surgelato plus <b>GN 1/1</b>	PEGS9008	verde	530x325xh30			4
Griglia inox <b>GN1/1</b>	AEA020	acciaio inox	530x325xh12			1,3
Carrello Smartdolly <b>maniglia cromata</b>	MAXI0019	mel. grigio blu	525x750xh965			9,5
Carrello Smartdolly <b>maniglia inox</b>	MAXI0018	mel. grigio blu	525x750xh965			9,5
Carrello Smartdolly <b>senza maniglia</b>	MAXI9007	mel. grigio blu	525x750xh210			7
Data logger <b>USB</b>	AFG007		80x33xh14			

## RICAMBI

<b>RRI019</b>	<b>RRI023</b>	<b>RRI113</b>	<b>RRI130</b>	<b>RRI030</b>
Kit coprimaniglie	Kit guarnizioni	Kit cerniera completa	Kit chiusure inox	Kit tappi sfiato
2 pezzi per confezione	5 pezzi per confezione	2 pezzi per confezione	4 pezzi per confezione	10 pezzi per confezione