

**GN 1/2**

## Contenitore isotermico ad apertura frontale per il trasporto di prodotti a temperatura controllata

- Marca: MELFORM
- Paese d'origine: ITALIA
- Codice doganale: 39231090
- Compatibile al contatto alimentare
- Colore: melange grigio/blù
- Capacità: 30,5 litri.
- Tecnologia: rotazionale
- Garanzia: 24 mesi
- Completamente riciclabile al termine della vita operativa.
- Impilabile e facilmente movimentabile

### MATERIALI DI FABBRICAZIONE

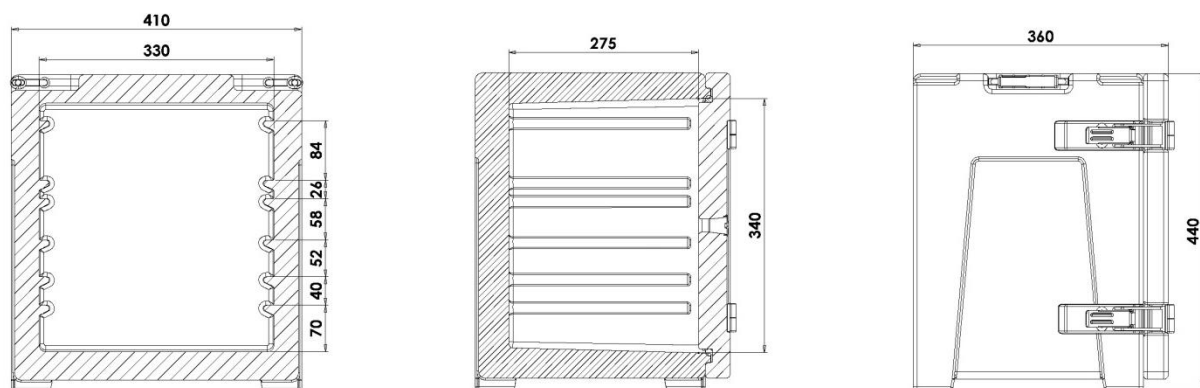
<b>Polietilene</b>	pareti interne ed esterne del contenitore e della porta; adatto al contatto alimentare	<b>Poliuretano</b>	materiale isolante tra le pareti del contenitore e della porta; privo di CFC ed HCFC
<b>Gomma siliconica</b>	guarnizione	<b>Poliammide rinforzata con fibra di vetro</b>	cerniere
<b>Acciaio inox</b>	maniglie di presa, chiusure	<b>Resina acetalica POM</b>	copri-maniglie

Modello	Codice	Codice EAN	Dim. esterne (mm)	Dim. interne (mm)	Capacità (litri)	Peso (Kg)
AF6 melange	AF060006	8022949014933				
AF6 blu	AF060001	8022949014889	410x360xh440	330x275xh340	30,5	7,5
AF6 rosso	AF060004	8022949014919				

## CARATTERISTICHE PRODOTTO

	<p>Dotato di 6 guide con passo differenziato (vedi schema dimensionale).</p>		<p>Può trasportare:</p> <ul style="list-style-type: none"> <li>• 4 GN 1/2 h 65;</li> <li>• 3 GN 1/2 h 100;</li> <li>• 2 GN 1/2 h 150;</li> <li>• 1 GN 1/2 h 65 + 2 GN 1/2 h 100.</li> </ul>
	<p>Dotato di porta apribile fino a 240° e facilmente estraibile, per agevolare le operazioni di lavaggio.</p>		<p>Piastre eutettiche GN 1/3</p> <ul style="list-style-type: none"> <li>• fresco</li> <li>• surgelato</li> </ul> <p>per incrementare le prestazioni di mantenimento termico nel tempo</p>
	<p>Guarnizione di tenuta della porta facilmente smontabile.</p>		<p>Ganci di chiusura Melform in acciaio inox.</p>
	<p>Provvisto di cerniere in materiale antiurto e resistenti alle sollecitazioni.</p>		<p>Carrello Maxidolly:</p> <ul style="list-style-type: none"> <li>• portata 150 Kg;</li> <li>• 4 ruote in gomma anti-traccia e nucleo in PP;</li> <li>• diam ruote: 100 mm;</li> <li>• 2 ruote fisse;</li> <li>• 2 ruote girevoli.</li> </ul> <p>Disponibile con maniglia cromata o inox.</p>
	<p>Maniglie di presa in acciaio inox con copri-maniglia.</p>		<p>Dotato di sfiato regolabile.</p>
	<p>Disponibile (a richiesta) datalogger USB per registrare i dati di temperatura durante il trasporto.</p>	<p>°C</p>	<p>Contenitore garantito per l'utilizzo: <b>da -30°C a +100°C.</b></p>

## DATI TECNICI (mm)



## ACCESSORI

Modello	Codice	Colore	Dim. esterne (mm)	Dim. interne (mm)	Capacità (litri)	Peso (Kg)
Piastra fresco <b>GN 1/3</b>	AGA003	bianca con tappo verde	176x325xh30			1,3
Piastra surgelato <b>GN 1/3</b>	AGB003	bianca con tappo giallo	176x325xh30			1,6
Carrello Maxidolly <b>maniglia cromata</b>	MAXI0012	mel. grigio blu	525x750xh965			8
Carrello Maxidolly <b>maniglia inox</b>	MAXI0011	mel. grigio blu	525x750xh965			8
Data logger <b>USB</b>	AFG007		80x33xh14			

## RICAMBI

<b>RRI019</b>	<b>RRI022</b>	<b>RRI113</b>	<b>RRI130</b>	<b>RRI030</b>
Kit copri-maniglie	Kit guarnizioni	Kit cerniera completa	Kit chiusure inox	Kit tappi sfiato
2 pezzi per confezione	5 pezzi per confezione	2 pezzi per confezione	4 pezzi per confezione	10 pezzi per confezione