



**GN 1/2**



## Conteneur isotherme à ouverture frontale pour le transport de produits à température contrôlée

- Marque: MELFORM
- Pays d'origine: ITALIE
- Code des douanes: 39231090
- Compatible avec le contact alimentaire
- Couleur: mélange gris / bleu
- Capacité: 30,5 litres.
- Technologie : rotationnelle
- Garantie: 24 mois
- Entièrement recyclable à la fin de sa vie opérationnelle.
- Empilable et facile à manipuler

### MATÉRIAUX DE FABRICATION

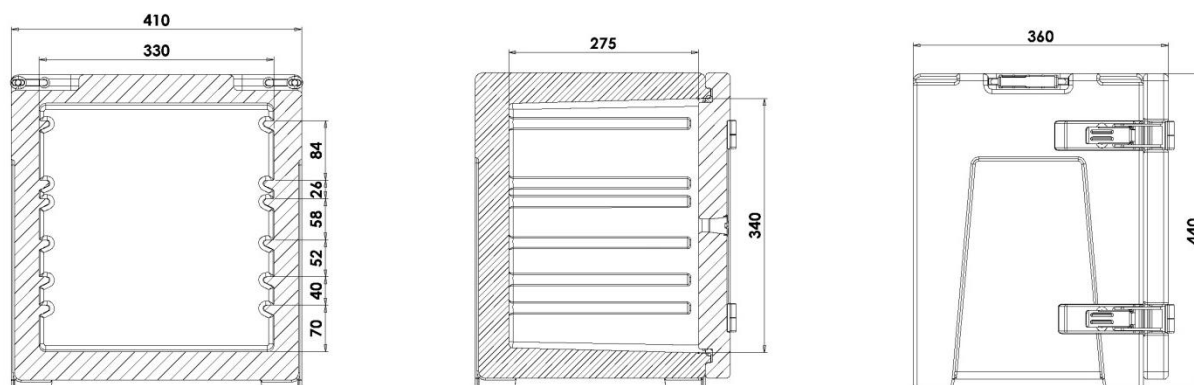
<b>Polyéthylène</b>	parois intérieures et extérieures du conteneur et de la porte; Convient pour le contact alimentaire	<b>Polyuréthane</b>	matériau isolant entre les parois du conteneur et la porte; Sans CFC ni HCFC
<b>Caoutchouc de silicone</b>	joint	Polyamide renforcé de fibres de verre	Charnières
<b>Inox</b>	poignées de poignée, fermetures	Résine acétal POM	couvercles de poignée

Modèle	Code	Code EAN	Ext. dim. (mm)	Int. dim. (mm)	Capacité (litres)	Poids (kg)
Mélange AF6	AF060006	8022949014933				
AF6 bleu	AF060001	8022949014889	410x360xh440	330x275xh340	30,5	7,5
AF6 rouge	AF060004	8022949014919				

## CARACTÉRISTIQUES DU PRODUIT

	<p>Equipé de 6 glissières avec pas différencié (voir schéma dimensionnel)</p>		<p>Il peut transporter :</p> <ul style="list-style-type: none"> <li>• 4 GN 1/2 h 65;</li> <li>• 3 GN 1/2 h 100;</li> <li>• 2 GN 1/2 h 150;</li> <li>• 1 GN 1/2 h 65 + 2 GN 1/2 h 100.</li> </ul>
	<p>Equipé d'une porte ouvrante jusqu'à 240° et facilement amovible, pour faciliter opérations de lavage.</p>		<p>Plaques eutectiques GN 1/3</p> <ul style="list-style-type: none"> <li>• frais</li> <li>• congelé</li> </ul> <p>pour augmenter les performances de maintenance thermique</p>
	<p>Joint d'étanchéité de la porte facilement démontable.</p>		<p>Crochets de fermeture en acier inoxydable.</p>
	<p>Equipé de charnières en résistance aux chocs et résistant aux contraintes.</p>		<p>Chariot Maxidolly</p> <ul style="list-style-type: none"> <li>• capacité 150 Kg;</li> <li>• 4 roues en caoutchouc non marquantes et âme en PP;</li> <li>• diam 100 mm;</li> <li>• 2 roues fixes;</li> <li>• 2 roues pivotantes.</li> </ul> <p>Disponible avec poignée chromée ou en acier inoxydable.</p>
	<p>Poignées en inox avec couvercle de protection</p>		<p>Equipé d'une soupape de ventilation réglable.</p>
	<p>Enregistreur de données USB disponible (sur demande) pour enregistrer température pendant transport.</p>	<p>°C</p>	<p>Conteneur garanti à l'utilisation <b>de -30°C à +100°C.</b></p>

## DONNÉES TECHNIQUES (mm)



## ACCESSOIRES

Modèle	Code	Couleur	Ext. DIM. (mm)	Poids (kg)
Plaque frais <b>GN 1/3</b>	AGA003	blanc avec casquette verte	176x325xh30	1,3
Plaque congelé <b>GN 1/3</b>	AGB003	blanc avec casquette jaune	176x325xh30	1,6
Chariot Maxidolly <b>poignée chromée</b>	MAXI0012	Mel. gris bleu	525x750xh965	8
Chariot Maxidolly <b>poignée en acier inoxydable</b>	MAXI0011	Mel. gris bleu	525x750xh965	8
Enregistreur de données <b>USB</b>	AFG007		80x33xh14	

## PIÈCES DE RECHANGE

<b>RRI019</b>	<b>RRI022</b>	<b>RRI113</b>	<b>RRI130</b>	<b>RRI030</b>
Kit de couvercle de poignée	Kit de joint	Kit charnière complet	Kit de fermeture en acier inoxydable	Kit de bouchons d'aération
2 pièces par colis	5 pièces par colis	2 pièces par colis	4 pièces par colis	10 pièces par colis