

Contenitore isothermico CARGO 150



GN 1/1

EN

600x400

ATP



Contenitore isothermico ad apertura frontale per il trasporto di prodotti temperatura controllata





- Marca: MELFORM
- Paese d'origine: ITALIA
- Codice doganale: 39231090
- Certificato ATP
- Compatibile al contatto alimentare
- Colore: melange grigio/blù
- Capacità: 148 litri.
- Tecnologia: rotazionale
- Garanzia: 24 mesi
- Completamente riciclabile al termine della vita operativa.
- Impilabile e facilmente movimentabile

MATERIALI DI FABBRICAZIONE

Polietilene	pareti interne ed esterne del contenitore e della porta; adatto al contatto alimentare	Poliuretano	materiale isolante tra le pareti del contenitore e della porta; privo di CFC ed HCFC
Gomma siliconica	guarnizione	Poliammide rinforzata con fibra di vetro	cerniere, chiusure
Acciaio inox	maniglie di presa		

Modello	Codice	Codice EAN	Dim. esterne (mm)	Dim. interne (mm)	Capacità (l)	Peso (Kg)
Cargo 150 senza guide per piastra eutettica	A1500012	8022949026530	570x790xh690	430x650xh530	148	25
Cargo 150 con guide per piastra eutettica	A1509022	8022949056759	570x790xh690	430x650xh490	148	25,5

CARATTERISTICHE PRODOTTO

<p>Grazie al sistema di montanti e guide (ABA250 e ABA302), è possibile creare un massimo di 9 ripiani con passo 50 mm per il trasporto di bacinelle GN, vassoi EN, teglie da pasticceria e vasche 600 x 400 mm.</p>			
	Versione con guida per piastra eutettica.		Versione accessoriata con 1 set di montanti e 3 coppie di guide.
	Carrello in polietilene, portata 200 Kg dotato di 4 ruote girevoli, di cui 2 con freno, diam. 125mm		kit di bloccaggio in acciaio inox per fissare tra di loro due contenitori impilati.
	Modulare: due contenitori sovrapposti, perfettamente isolati, per il trasporto multitemperatura.		Valvola di sfiato regolabile.
	Versione con porta riscaldante per il trasporto in legume caldo. <ul style="list-style-type: none"> • potenza 200W; • cavo 240V I=1,8; • IPX4; • gruppo riscaldante con interno inox; • in versione analogica o digitale. 		Piastrine eutettiche caldo, fresco, super fresco, surgelato, surgelato plus per incrementare le prestazioni di mantenimento termico nel tempo.
	Cerniere in materiale antiurto e resistenti alle sollecitazioni.		Provvisto di maniglie di presa integrate in acciaio inox.
	Griglia inox GN1/1 (AEA020)		Griglia autoportante inox (AEA012), per la suddivisione del carico
	Datalogger USB per registrare i dati di temperatura durante il trasporto.		Sistemi RFID per la tracciabilità

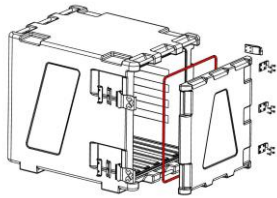
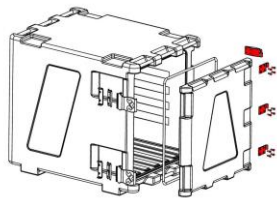
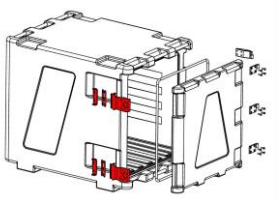
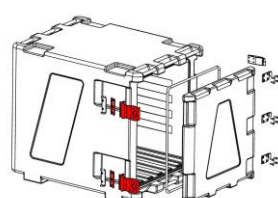
Coefficiente globale di trasmissione termica: **K=0,44 W/m²K**

Contenitore (cassa isoterma) garantito per l'utilizzo: **da -30°C a +100°C.**

ACCESSORI

Modello	Codice	Colore	Dim. esterne (mm)	Dim. interne (mm)	Peso (Kg)
Set di montanti per guide acciaio inox	ABA250				2,5
Coppia guide di supporto acciaio inox	ABA302				1,23
Griglia GN 1/1 acciaio inox	AEA020		530x325xh12		1,3
Griglia Autoportante acciaio inox	AEA012		430x630xh262		3
Piastra caldo GN 1/1	PEGS0003	rosso	530x325xh30		3
Piastra fresco GN 1/1	PEGS0001	rosa	530x325xh30		4
Piastra super fresco GN 1/1	PEGS9001	sabbia	530x325xh30		4
Piastra surgelato GN 1/1	PEGS0002	blu	530x325xh30		4
Piastra surgelato plus GN 1/1	PEGS9008	verde	530x325xh30		4
Kit fissaggio per modulare	RRI139				1,2
Kit fissaggio su veicolo	RRI144				
Carrello AF150 polietilene	THS30006		625x845xh210		7
Portaschede	AMC106		242xh157	148xh210 -A5-	
Data logger USB	AFG007		80x33xh14		

RICAMBI

			
RRI027	RRI113	RRI112	RRI004
Guarnizione porta 5 pezzi per confezione	Kit cerniera completa 2 pezzi per confezione	Kit chiusure complete 4 pezzi per confezione	Kit chiusure (solo paletta) 4 pezzi per confezione