



## Contenitore isotermico per il trasporto e la distribuzione di liquidi a temperatura controllata


- Marca: MELFORM
- Paese d'origine: ITALIA
- Codice doganale: 39231090
- Compatibile al contatto alimentare
- Colore: melange grigio/blù
- Capacità: 10 litri.
- Tecnologia: rotazionale
- Garanzia: 24 mesi
- Completamente riciclabile al termine della vita operativa.
- Impilabile e facilmente movimentabile

### MATERIALI DI FABBRICAZIONE

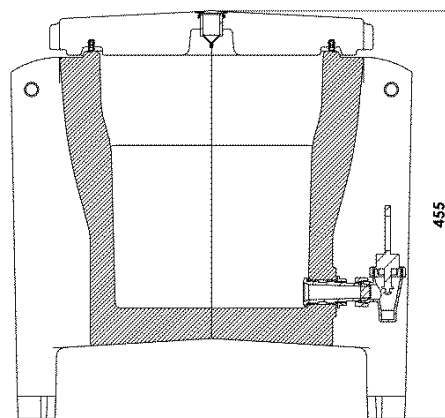
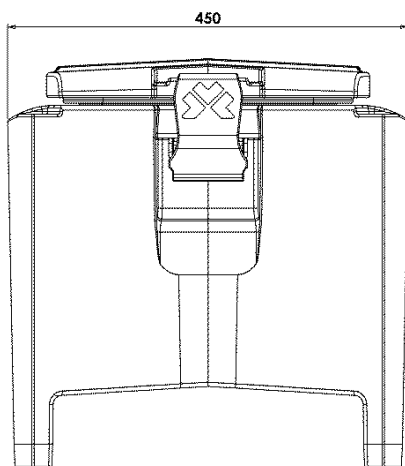
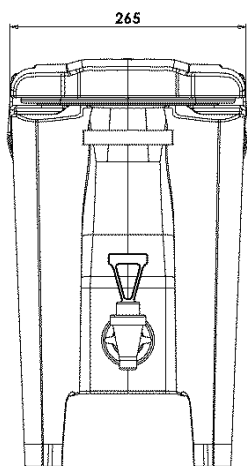
<b>Polietilene</b>	pareti interne ed esterne del contenitore e del coperchio; adatto al contatto alimentare	<b>Poliuretano</b>	materiale isolante tra le pareti del contenitore e del coperchio; privo di CFC e HCFC
<b>Gomma siliconica</b>	guarnizione	<b>Poliammide e Polipropilene</b>	rubinetto
<b>Poliammide rinforzata con fibra di vetro</b>	chiusure	<b>Acciaio inox</b>	maniglie di presa

Modello	Codice	Codice EAN	Dim. esterne (mm)	Dim. interne (mm)	Capacità (litri)	Peso (Kg)
Q-Xtra	QA100001	8022949054823	265x450xh455		10	5,4

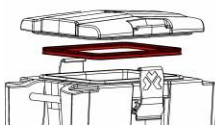

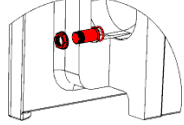
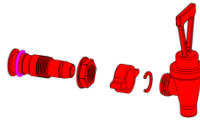
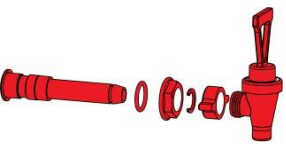


## CARATTERISTICHE PRODOTTO

	<p>Spazio sotto il rubinetto adatto a riempire agevolmente tazze o boli di dimensioni massime diam. 110 mm; altezza 110 mm.</p>		<p>Disponibile a richiesta la versione con canotto lungo, per consentire il riempimento di boli con diametro maggiore di 110mm</p>
	<p>Possibilità di sostituire il rubinetto con un apposito tappo, utile nel caso di trasporto di alimenti liquidi (minestre, passati, ecc..).</p>		<p>Ampia apertura superiore per facilitare le operazioni di riempimento.</p>
	<p>Ganci di chiusura Melform in materiale antiurto.</p>		<p>Dotato di valvola di sfiato regolabile.</p>
	<p>Struttura monoblocco, senza spigoli, giunzioni e saldature.</p>		<p>Isolamento con schiuma poliuretanicapriva di CFC e HCFC.</p>
	<p>Guarnizione di tenuta del coperchio facilmente smontabile.</p>	<p>°C</p>	<p>Contenitore garantito per l'utilizzo: <b>da -30°C a +85°C</b></p>

## DATI TECNICI (mm)



## RICAMBI

			
<b>RRI107</b> Kit guarnizioni 6 pezzi per confezione	<b>RRI031</b> Kit tappi sfiato 10 pezzi per confezione	<b>RRI018</b> Kit tappo per rubinetto 2 pezzi per confezione	<b>RRI011</b> Kit rubinetto completo 1 pezzo per confezione
			
<b>RRI175</b> Kit rubinetto con canotto lungo 1 pezzo per confezione	<b>RRI004</b> Kit chiusura (solo palette) 4 pezzi per confezione	<b>RRI112</b> Kit chiusura completa 4 pezzi per confezione	